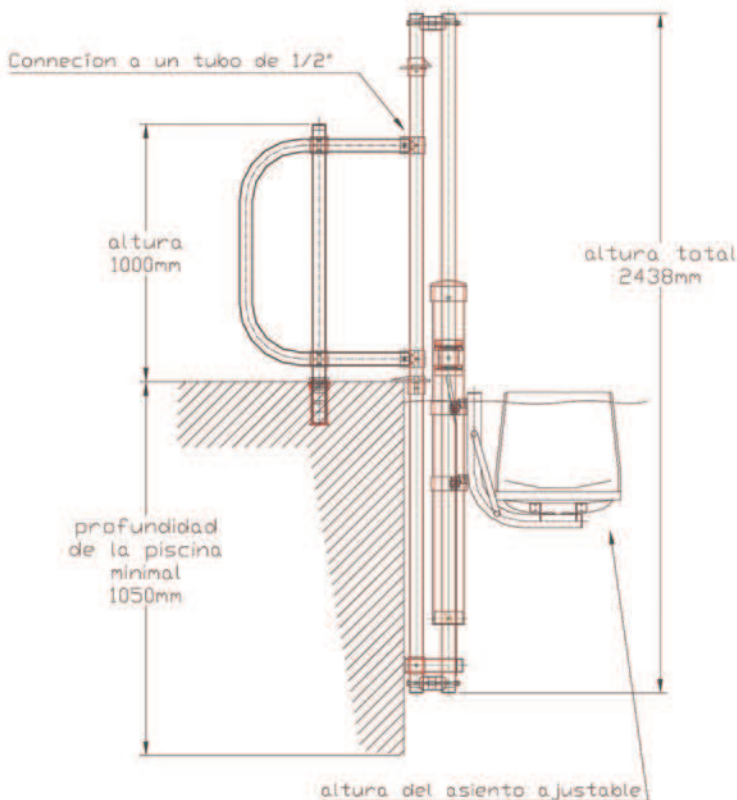




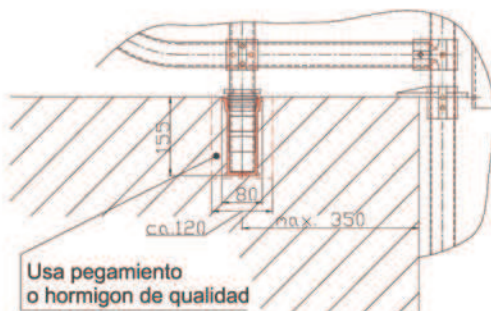
El ascensor „Delphin“ es facil de manejar desde cada postura del asiento y puede ser ajustado individualmente a cada usuario.

El usuario pulsa la barra de control y el elevador gira a 90°. El asiento se sumerge tanto en el agua como necesite el usuario para facilmente entrar y salir de este.



Soporte - Versión A

Es necesario hacer un agujero de diametro 120 mm y profundidad 155 mm, donde se enclavara el soporte para el ascensor.

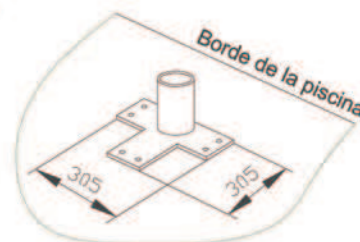


Especificaciones:

- ✦ Capacidad de carga 120 kg
- ✦ Altura de elevación 1067 mm
- ✦ Altura de elevación max . . . 1220 mm
- ✦ Min. profundidad 1050 mm
- ✦ Presión hidráulica min. 3.8 bar

Soporte - Versión B

El dispositivo del soporte esta atornillado a la superficie del borde.



El soporte puede ser ajustada al sito de montaje.

Es posible una elevacion maxima de 1220 mm..



LIFT
Confort

c/ Pamplona nº11 Local 1
08227 Terrassa (Bcn)

Contacte con nosotros sin compromiso:

info@liftconfort.com Tel: 937832477

DELPHIN

Poollift